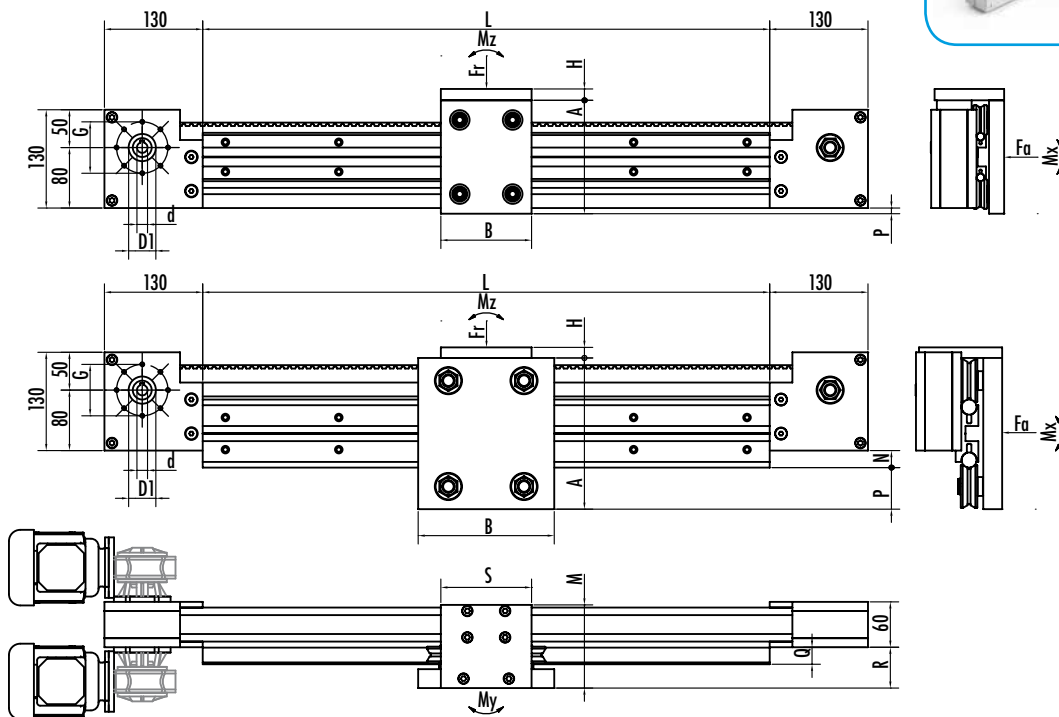
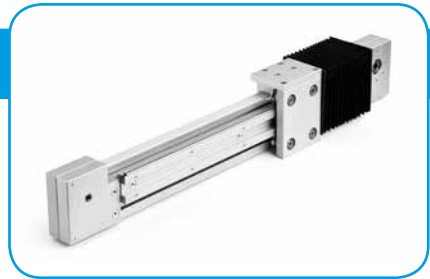


# MONTAGGIO LATERALE - SIDE ASSEMBLY - MONTAGE LATÉRAL: AD....M LAT

Codice per ordine - Order code - Code pour l'ordre: pag.28



Tipo Type Modelo	A	B	H	M	N	P	Q	R	S	Predisposizione motorid. Bonfiglioli Supplied ready for Bonfiglioli reduction unit Prédisposition motoréducteurs Bonfiglioli			
										d <sub>H7</sub>	D1	G	Serie - Type - Série
AD210M LAT	150	120	15	92	-	7,5	12,5	36,5	120				
AD312M LAT	180	150	15	100	22,5	45	22,5	43,5	120				
AD316M LAT	180	150	15	110	22,5	45	22,5	54	120	ø14	36	8 M6 x ø68	MVF30/F
AD416M LAT	200	180	14	110	22,5	55	22,5	54	120	ø18	36	4 M6 x ø87	MVF44/F
AD416RM LAT	200	180	14	110	22,5	55	22,5	54	120	ø19	36	8 M6 x ø68	
AD420M LAT	200	180	14	110	22,5	55	22,5	54	120	ø25	44	4 M8 x ø90	MVF49/F

Tipo Type Modèle	CINGHIA - BELT - COURROIE			CARRELLO - TROLLEY - CHARIOT					Sviluppo lineare Longit. development Dévelop. linéaire	Puleggia Pulley Poulie
	Tipo Type Modèle	Carico trazione Tensile strength Charge traction	Carico rottura Ultimate strength Charge rupture	Fa (N)	Fr (N)	Mx (Nm)	My (Nm)	Mz (Nm)		
AD210M LAT				2400	2600	79,2	84	91		
AD312M LAT				3200	3200	139,2	144	144		
AD316M LAT	AT10/25	3660 N	12450 N	6400	7000	278,4	288	315	200 mm*	Z=20 Ø=63,66 mm
AD416M LAT				6400	7000	278,4	320	350		
AD416RM LAT				17200	8600	748,2	860	430		
AD420M LAT				20000	15700	870	1000	785		

Campo tensionamento - Tensioning range - Plage de tensionnement = 14 mm  
 \* 1 giro puleggia = 200 mm - 1 pulley revolution = 200 mm - 1 tour de poulie = 200 mm

IT

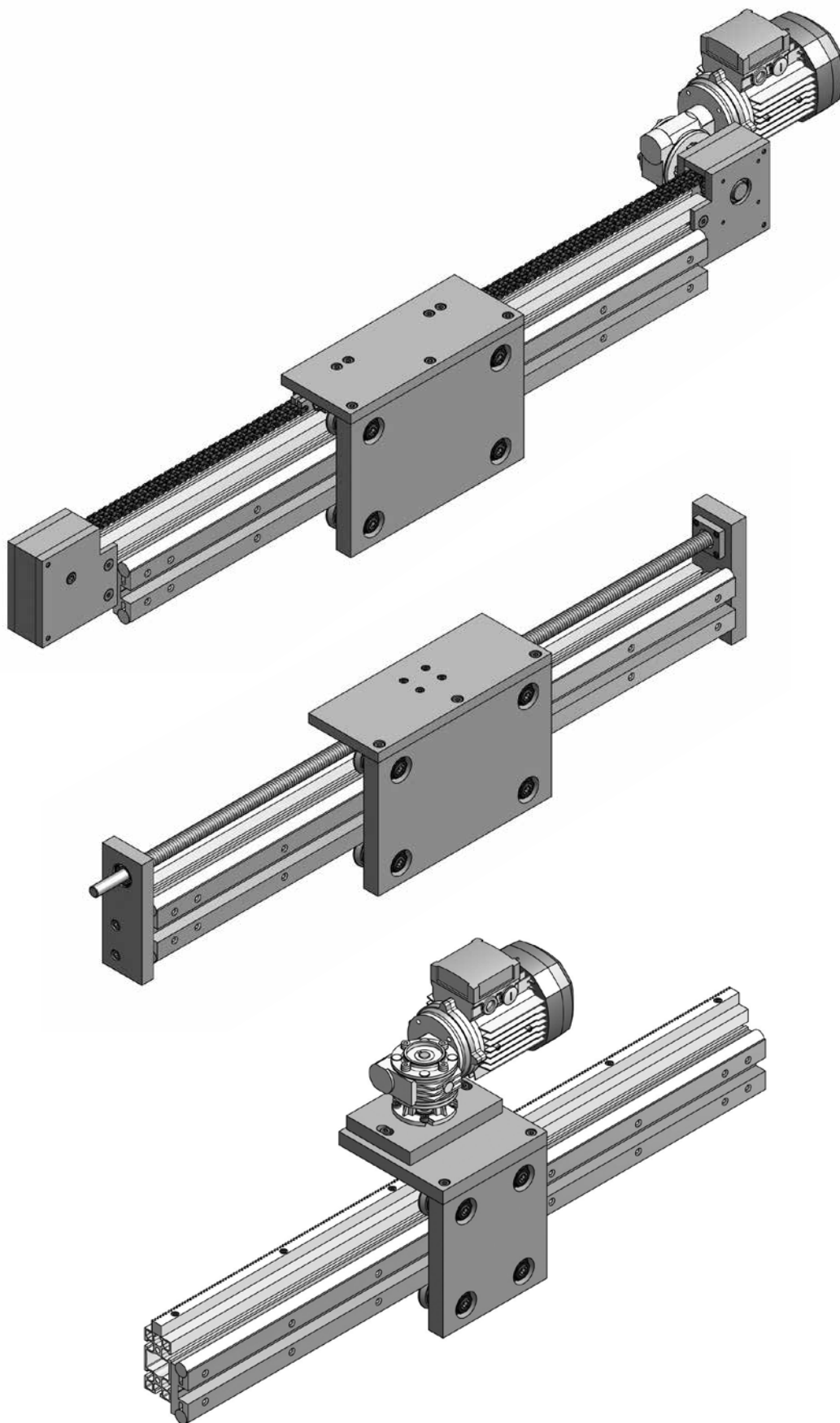
In fase d'ordine, salvo diversa specifica da parte del cliente, la testa motrice verrà montata verso sinistra così come si vede nel disegno.

EN

Unless otherwise specified by the customer, during the order phase, the driving head will be fitted on the left as illustrated.

FR

A moins d'avis contraire du client, le tête motrice est montée vers la gauche comme il est indiqué sur le dessin.



### IT

Il montaggio laterale si presta bene ad essere impiegato anche con altre soluzioni di movimentazione come ad esempio la catena, la vite a ricircolo o trapezia, la cremagliera. I tre disegni qui sopra riportati rappresentano alcune applicazioni.

### EN

Side fitting lends itself well to use with other drive systems such as chain, ball or trapezoidal screw and rack. The three drawings above show some applications.

### FR

Le montage latéral se prête bien à une utilisation avec d'autres solutions de manutention, comme par exemple la chaîne, la vis à recirculation ou trapèze, la crémaillère. Les trois dessins reportés ci-dessus représentent certaines applications.