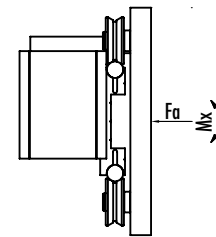
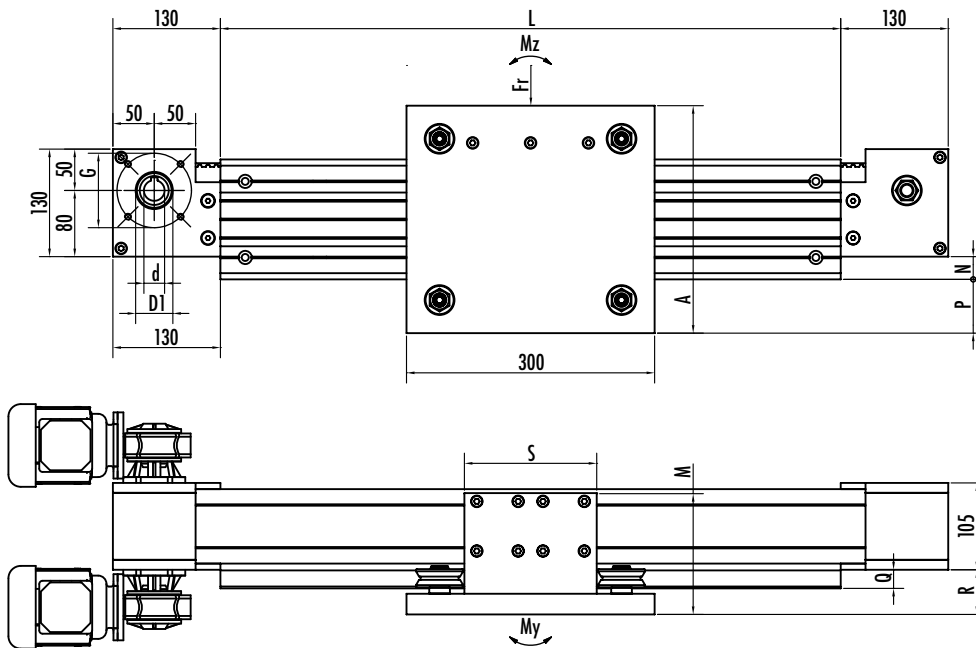


MONTAGGIO LATERALE - SIDE ASSEMBLY - MONTAGE LATÉRAL: AG...M LAT

Codice per ordine - Order code - Code pour l'ordre: pag.28



Tipo Type Modelle	A	B	D1	M	N	P	Q	R	S	Predisposizione motorid. Bonfiglioli Supplied ready for Bonfiglioli reduction unit Prédisposition motoréducteurs Bonfiglioli d _{H7} G Serie - Type - Série
AG416M LAT										
AG416RM LAT	275	300	44	146	27,5	65	22,5	54	160	ø25 4 M8 x ø90 MVF49/F
AG420M LAT										

Tipo Type Modelle	CINGHIA - BELT - COURROIE			CARRELLO - TROLLEY - CHARIOT CARICHI - LOADS - CHARGES					Sviluppo lineare Longit. development Dévelop. linéaire	Puleggia Pulley Poulie
	Tipo Type Modelle	Carico trazione Tensile strength Charge traction	Carico rottura Ultimate strength Charge rupture	Fa (N)	Fr (N)	Mx (Nm)	My (Nm)	Mz (Nm)		
AG416M LAT				6400	7000	454,4	704	770		
AG416RM LAT	AT10/50	8050 N	27400 N	17200	8600	1221,2	1892	946	200 mm*	Z=20 Ø=63,66 mm
AG420M LAT				20000	15700	1420	2200	1727		

Campo tensionamento - Tensioning range - Plage de tensionnement = 14 mm

* 1 giro puleggia = 200 mm - 1 pulley revolution = 200 mm - 1 tour de poulie = 200 mm

IT

In fase d'ordine, salvo diversa specifica da parte del cliente, la testa motrice verrà montata verso sinistra così come si vede nel disegno.

EN

Unless otherwise specified by the customer, during the order phase, the driving head will be fitted on the left as illustrated.

FR

A moins d'avis contraire du client, le tête motrice est montée vers la gauche comme il est indiqué sur le dessin.