

Codice per ordine - Order code - Code pour l'ordre: pag.28

AK42



IT

Versione con guida e carrello a rotelle modello C142 (pag.8-9). Estremamente compatta e adatta per carichi leggeri e centrati sul carrello. Disponibile anche in versione inox

EN

Version with guide and trolley with wheels type C142 (pag.8-9). Extremely compact and suitable for light load centered on the trolley. Also available in stainless steel

FR

Version avec guide et chariot à roulettes modèle C142 (pages 8-9). Extrêmement compacte et adaptée aux charges légères et centrées sur le chariot. Également disponible en version inox

AK208R



IT

Versione con guida e carrello a rotelle modello AD208R (pag. 14-15). Le rotelle in posizione esterna permettono il montaggio di carichi a sbalzo. Disponibile anche in acciaio inox

EN

Version with guide and trolley with wheels type AD208R (pag. 14-15). The wheels mounted externally permit the mounting of cantilevered loads. Also available in stainless steel

FR

Version avec guide et chariot à roulettes modèle AD208R (pages 14-15). Les roulettes en position externe permettent le montage de charges en porte-à-faux. Également disponible acier inoxydable

AKR20



IT

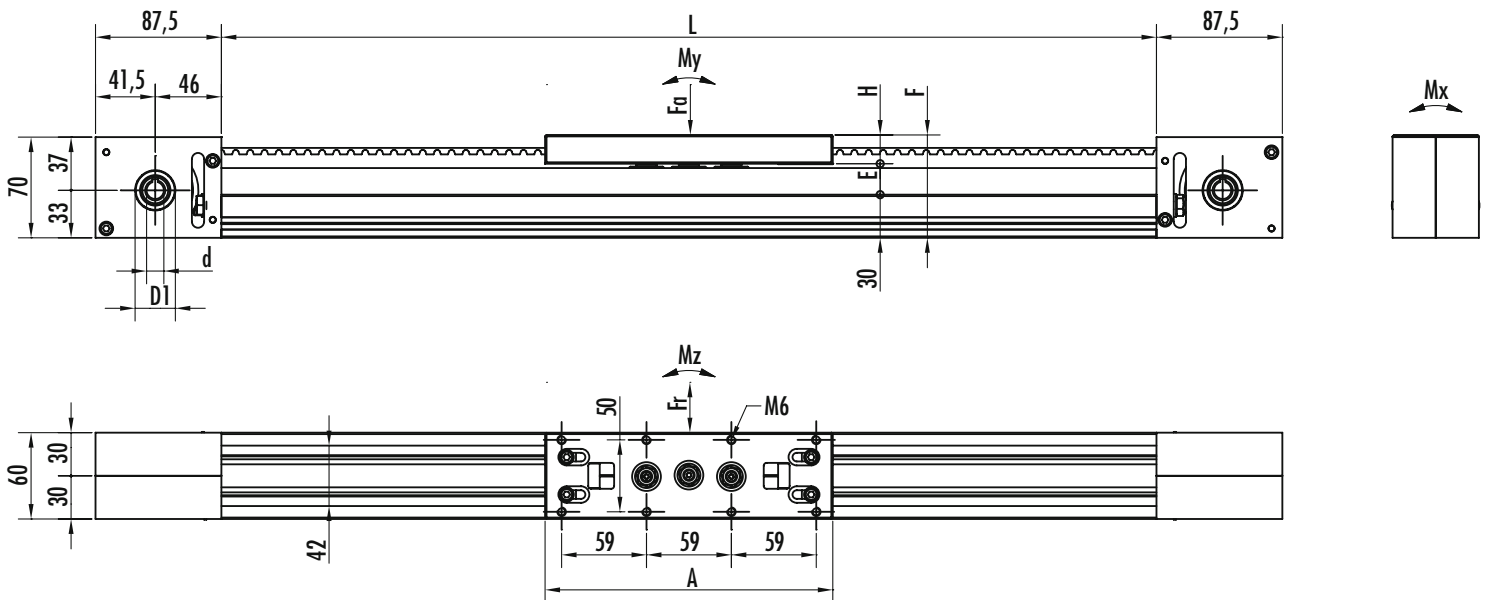
Versione con guida a ricircolo di sfere. Estremamente compatta e adatta al montaggio di carichi a sbalzo grazie alla sua rigidità. Necessita di una costante lubrificazione

EN

Version with recirculating ball guide. Extremely compact and suitable to the mounting of cantilevered loads due to its stiffness. It needs a steady lubrication

FR

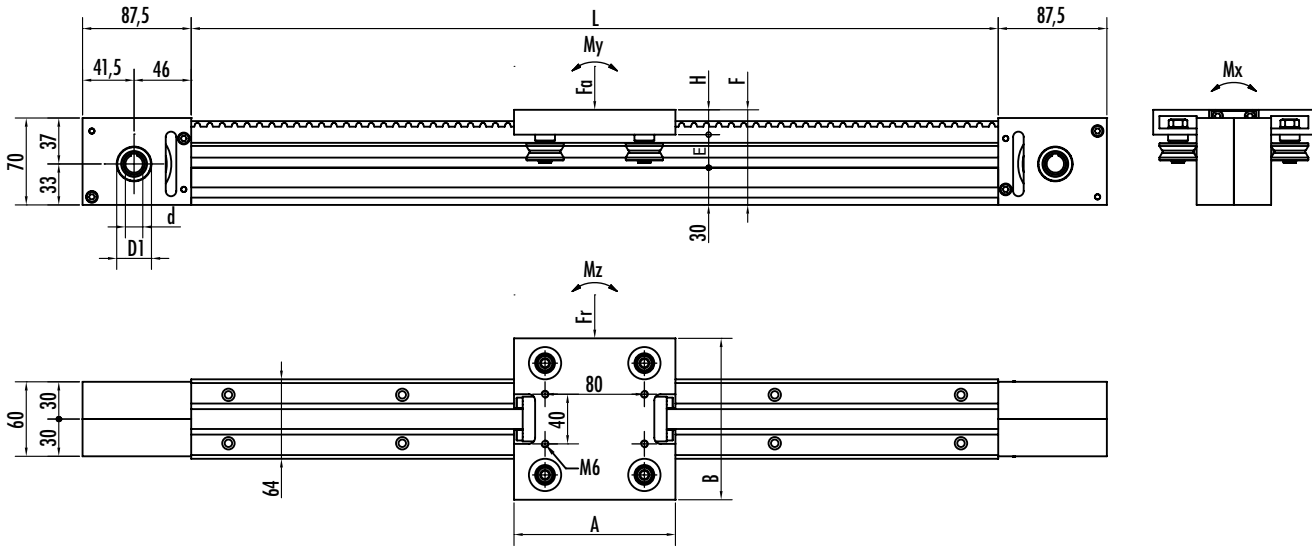
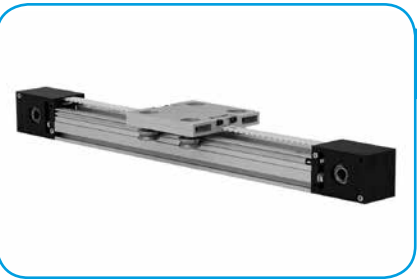
Version avec guide à recirculation de billes. Extrêmement compacte et adaptée au montage grâce à sa rigidité. Nécessite d'une lubrification constante



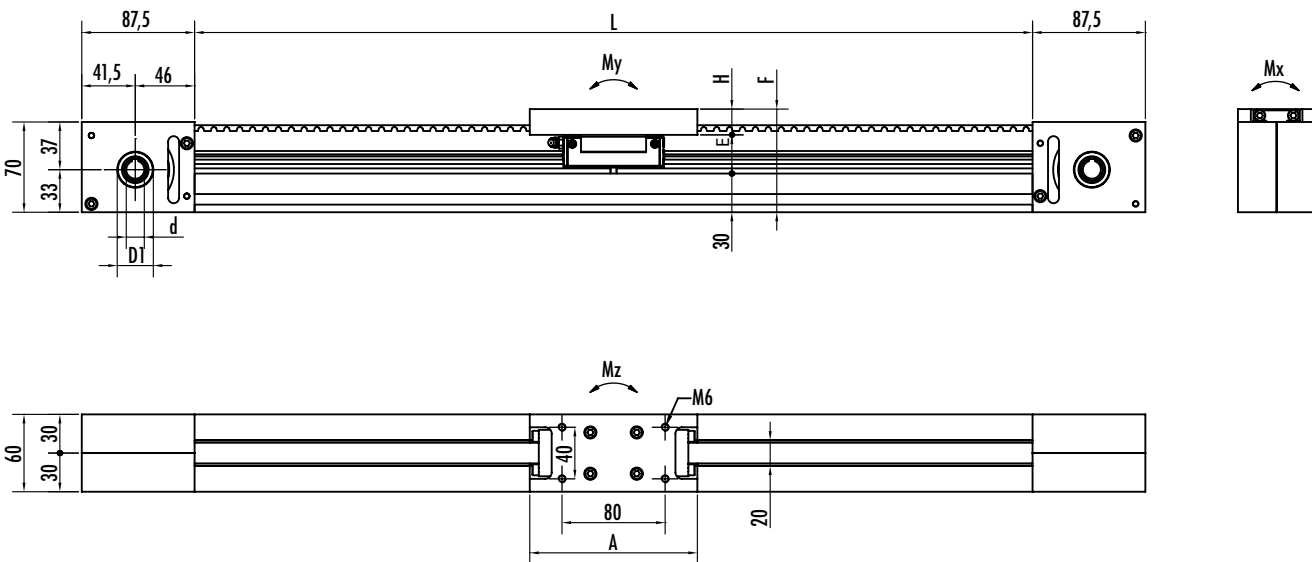
Tipo Type Modelle	CINGHIA - BELT - COURROIE AT 10/16						CARRELLO - TROLLEY - CHARIOT CARICHI - LOADS - CHARGES					Sviluppo lineare Longit. development Dévelop. linéaire	Puleggia Pulley Poulie		
	A	D1	E	H	F	d_{H7}	Carico trazione Tensile strenght Charge traction	Carico rottura Ultimate strenght Charge rupture	F_a (N)	F_r^* (N)	M_x (Nm)			M_y (Nm)	M_z (Nm)
AK42	200	28	21,5	20	71,5	$\emptyset 12$ $\emptyset 14$	2190 N	7480 N	510	1740	7,6	15	26	180 mm	Z=18 \emptyset =57,3mm

* Il carico radiale è diretto a sollecitare solo le 2 rotelle concentriche - Radial load is applied only on the 2 concentric wheels - Le charge radiale a pour but de ne solliciter que les 2 galets concentriques

Codice per ordine - Order code - Code pour l'ordre: pag.28



Tipo Type Modelè	CINGHIA - BELT - COURROIE AT 10/16						CARRELLO - TROLLEY - CHARIOT CARICHI - LOADS - CHARGES					Sviluppo lineare Longit. development Dévelop. linéaire	Puleggia Pulley Poulie			
	A	B	D1	E	H	F	d_{H7}	Carico trazione Tensile strenght Charge traction	Carico rottura Ultimate strenght Charge rupture	F_a (N)	F_r (N)			M_x (Nm)	M_y (Nm)	M_z (Nm)
AK208R	130	130	28	26,6	20	76,6	$\emptyset 12$ $\emptyset 14$	2190 N	7480 N	1600	2000	74,4	84	91	180 mm	Z=18 $\emptyset=57,3$



Tipo Type Modelè	CINGHIA - BELT - COURROIE AT 10/16						CARRELLO - TROLLEY - CHARIOT			Sviluppo lineare Longit. development Dévelop. linéaire	Puleggia Pulley Poulie	
	A	D1	E	H	F	d_{H7}	Carico trazione Tensile strenght Charge traction	Carico rottura Ultimate strenght Charge rupture	Carico statico Static load Charge statique			Momenti statici Static moments Moments statiques M_x (Nm) M_y - M_z (Nm)
AKR20	130	28	30	20	80	$\emptyset 12$ $\emptyset 14$	2190 N	7480 N	1600 N	380 Nm 270 Nm	180 mm	Z=18 $\emptyset=57,3$